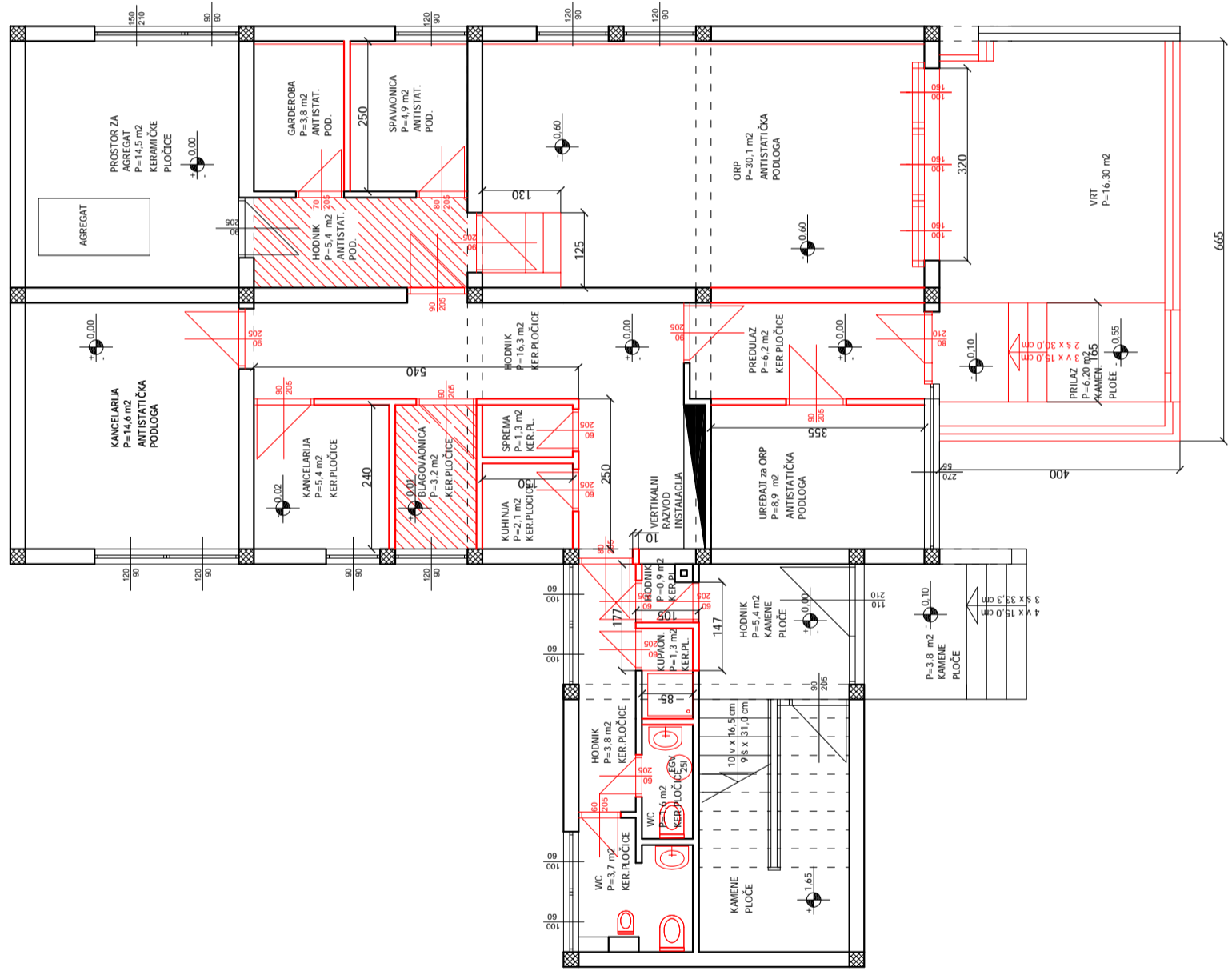


P i P PEOVIĆ I PETRIĆ d.o.o. Split

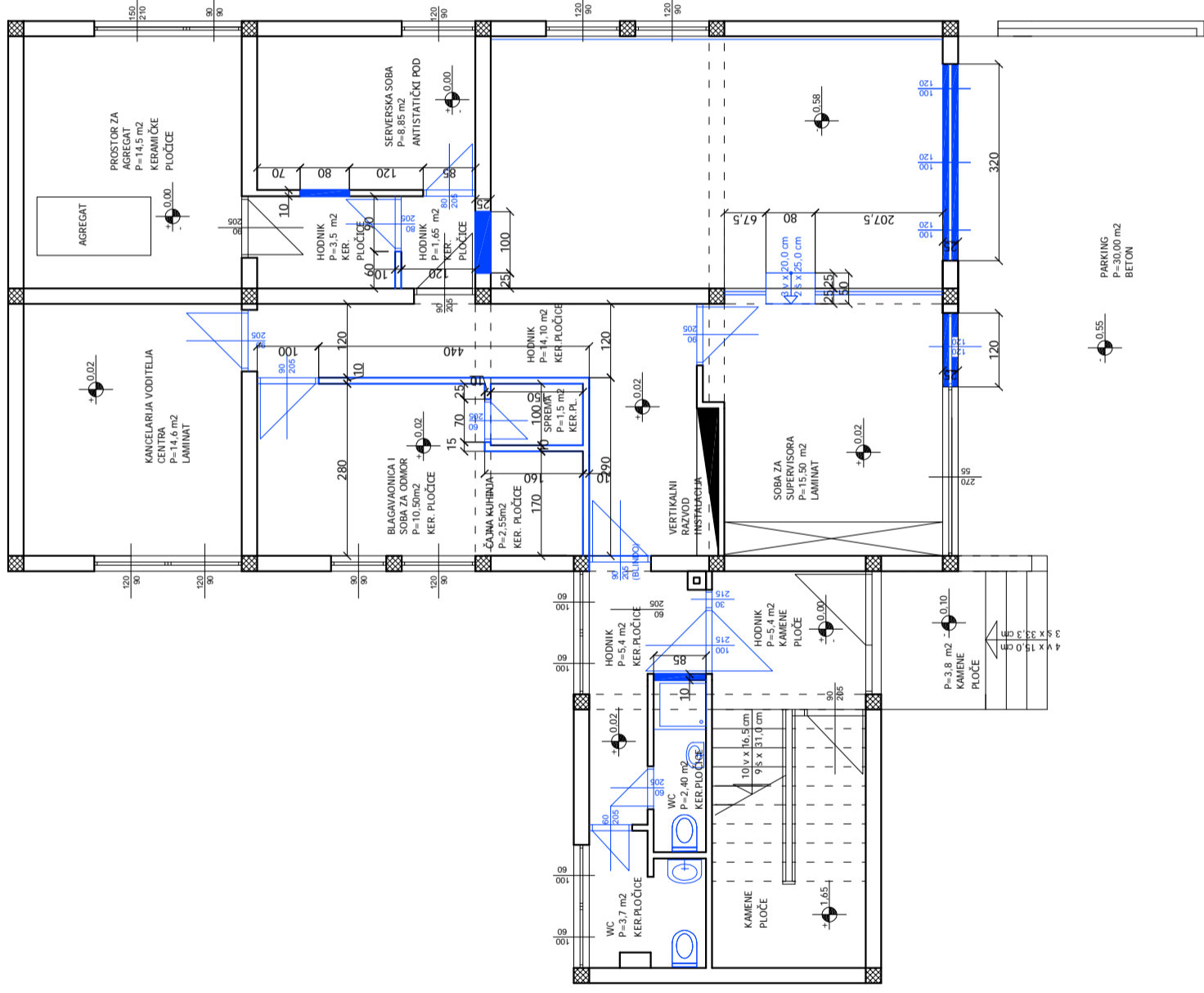
Investitor	PLOVPUT d.o.o. Split		
Gradjevina	UREĐENJE PRIZEMLJA ZGRADE ORP SPLITRADIO ZA POTREBE VTMIS SLUŽBE MINISTARSTVA MORA, PROMETA I INFRASTRUKTURE		
Glavni projektant	Ime	Potpis	Sadržaj
	Veljko Peović d.i.g.		
Projektant	Veljko Peović d.i.g.		TLOCRT PRIZEMLJA POSTOJEĆE STANJE
Crtao	IZVEDBENI PROJEKT		Datum
Faza	GRAĐEVINSKO-ORBITNIČKIH RADOVA		Elaborat br.
			Ozujak, 2010.g.
			Mjerilo
			1:100
			Crtez Br.
			1

RUŠENJE I DEMONTAŽA



P i P PEOVIĆ I PETRIĆ d.o.o. Split

Investitor	PLOVPUT d.o.o. Split		
Gradjevina	UREĐENJE PRIZEMLJA ZGRADE ORP SPLITRADIO ZA POTREBE VTMIS SLUŽBE MINISTARSTVA MORA, PROMETA I INFRASTRUKTURE		
Glavni projektant	Ime	Potpis	Sadržaj
	Veljko Peović d.i.g.		TLOCRT PRIZEMLJA
Projektant	Veljko Peović d.i.g.		HEMA RUŠENJA I DEMONTAŽA
Crtao	IZVEDBENI PROJEKT	Datum	Ožujak, 2010.g.
Faza	GRAĐEVINSKO-ORBITNIČKI RADOVA	Elaborat br.	TD01/2010.ZOP01/10
		Mjerilo	1:100
		Crtez Br.	2



ZID OD OPEKE

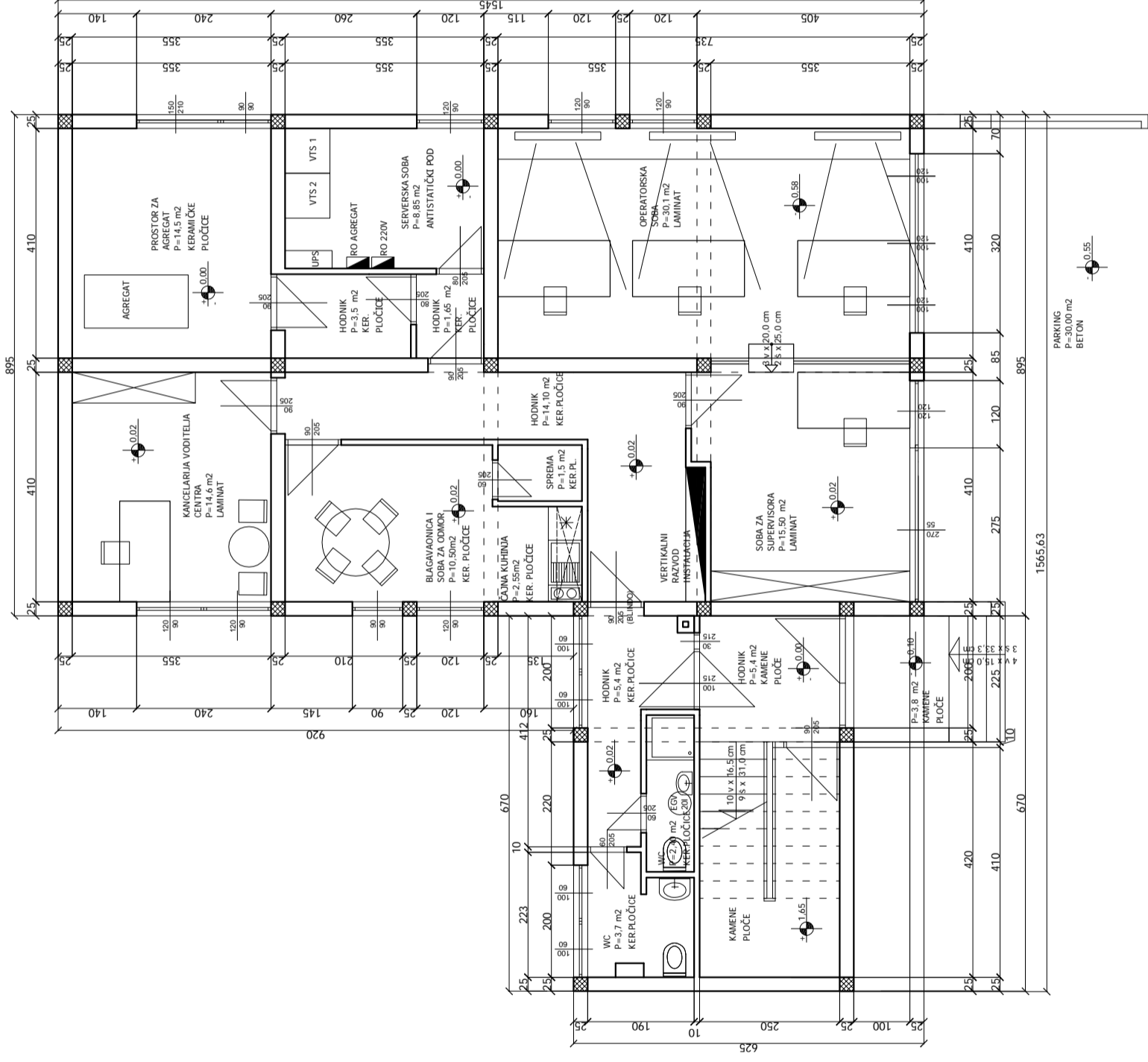


ZID OD KANUFFA



P i P PEOVIĆ I PETRIĆ d.o.o. Split

Investitor	PLOVPUT d.o.o. Split		
Gradjevina	UREĐENJE PRIZEMLJA ZGRADE ORP SPLITRADIO ZA POTREBE VTMIS SLUŽBE MINISTARSTVA MORA, PROMETA I INFRASTRUKTURE		
Glavni projektant	Ime	Potpis	Sadržaj
	Veljko Peović d.i.g.		TLOCRT PRIZEMLJA
Projektant	Veljko Peović d.i.g.		HEMA ZIDANJA I MONTAŽE
Crtao	IZVEDBENI PROJEKT		Datum
Faza	GRAĐEVINSKO-ORBITNIČKI RADOVA		Elaborat br.
		Ozujak, 2010.g.	Mjerilo
		TD01/2010.ZOP01/10	Crtez Br.
			1:100
			3



<h1>P i P PEOVIĆ I PETRIĆ d.o.o. Split</h1>		Investitor	PLOVPUT d.o.o. Split		
		Gradjevina	UREĐENJE PRIZEMLJA ZGRADE ORP SPLITRADIO ZA POTREBE VTMIS SLUŽBE MINISTARSTVA MORA, PROMETA I INFRASTRUKTURE		
Glavni projektant	Veljko Peović d.i.g.	Ime	Potpis	Sadržaj	
		Projektant	Veljko Peović d.i.g.	TLOCRT PRIZEMLJA PROJEKTIRANO STANJE	
Crtao		Datum	Ožujak, 2010.g.	Mjerilo	1:100
Faza	IZVEDBENI PROJEKT	Elaborat br.	TD01/2010.ZOP01/10	Crtez Br.	4

A. POD - keramičke pločice, P uk=35,50 m2

- KERAMIČKE PLOČICE U LJEPILU 1,6 cm

A1. POD - keramičke pločice, P uk=10,50 m2

- KERAMIČKE PLOČICE U LJEPILU 1,6 cm
- NIVELIRAJUĆA MASA 2 cm
- POSTOJEĆI POD

B. POD - laminat, P uk=61,00 m2

- LAMINAT 1 cm
- EKSTRUĐIRANI POLISTIREN 0,6 cm
- POSTOJEĆI POD

C. POD - antistatički pod, P uk=9,00 m2

- ANTISTATIČKI POD 0,2 cm
- POSTOJEĆI POD

D. POD - beton, P uk=30,00 m2

- BETONSKA PODNA PLOČA 8 cm
- TUCANIK FRAKCIJE 0-8 mm 15 cm

E. VANJSKI ZID - opeka, P uk=6,50 m2

- GLET + BOJA -
- PRODUŽNA ŽBUKA 0,8 cm
- OPEKA 25 cm
- TERMOŽBUKA 5 cm
- KAMENA PLOČA 2 cm

F. PREGRADNI ZID - knaif, P uk=35,60 m2

- GLET + BOJA -
- KNAUFF PLOČA 1 cm
- TERVOL 8 cm
- KNAUFF PLOČA 1 cm
- GLET + BOJA -

G. PREGRADNI ZID - opeka 10cm, P uk=5,00 m2

- GLET + BOJA -
- OPEKA 10 cm
- GLET + BOJA /KER. PLOČICA -/1cm

H. PREGRADNI ZID - opeka 25 cm, P uk=2,00 m2

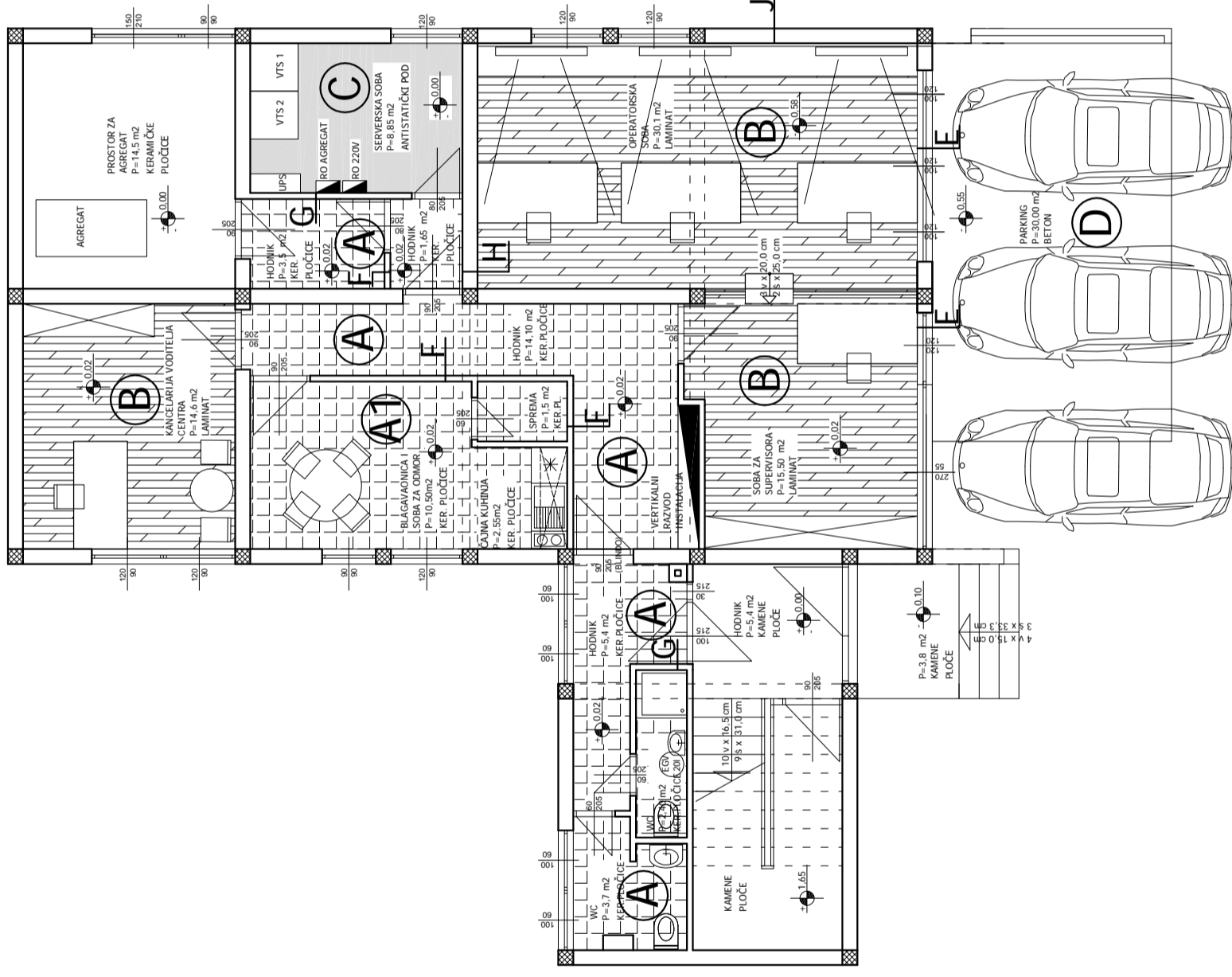
- GLET + BOJA -
- OPEKA 25 cm
- GLET + BOJA -

I. SPUŠTENI STROP - gips- armstrong ploče, P uk=120,00 m2

- GIPS ARMSTRONG PLOČE 1 cm
- METALNA PODKONSTRUKCIJA

J. PREGRADNI ZID - knaif, P uk=35,60 m2

- GLET + BOJA -
- KNAUFF PLOČA 1 cm
- KAMENA VUNA 5 cm
- OPEKA 25 cm
- SEP



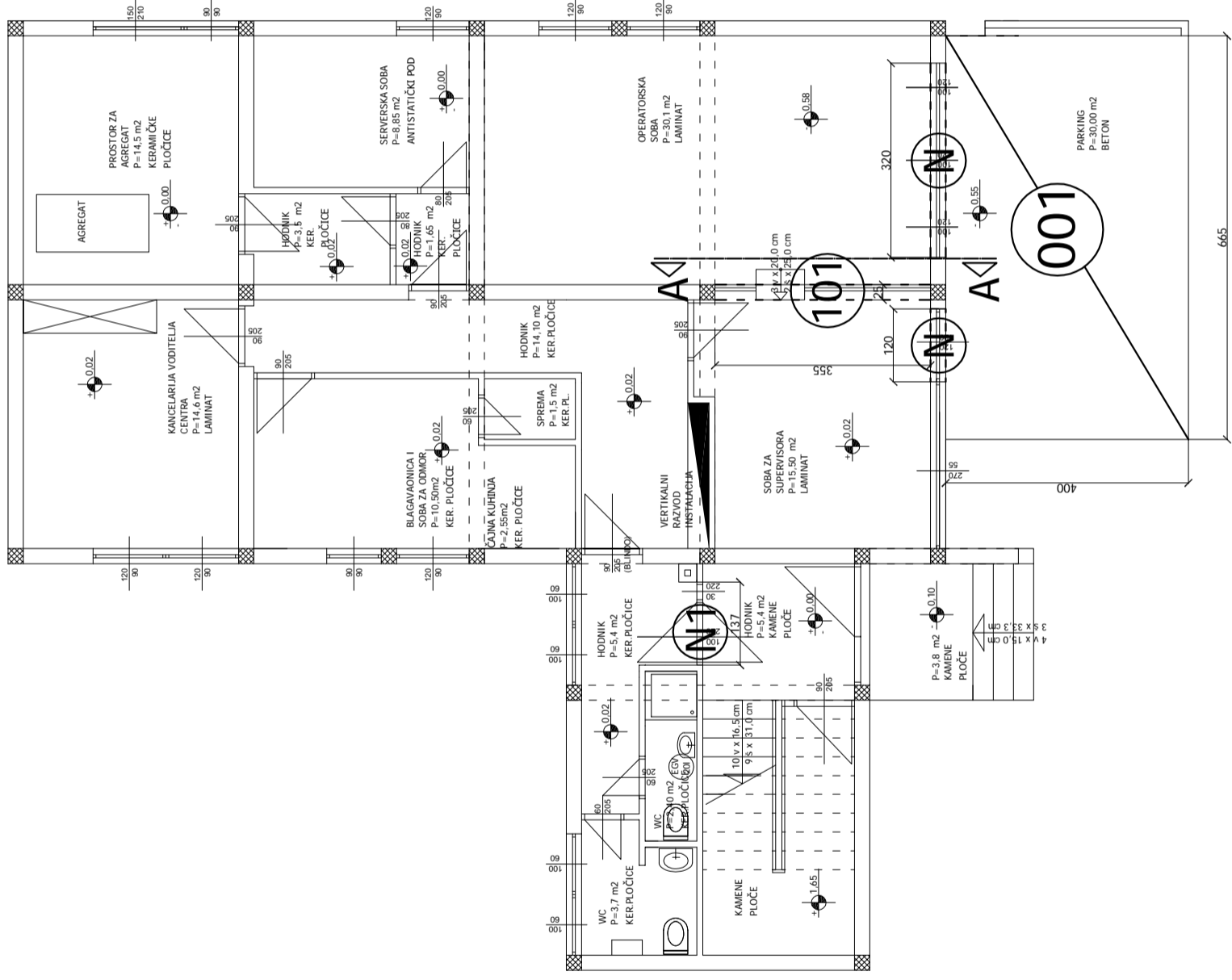
P i P PEOVIĆ I PETRIĆ d.o.o. Split

Investitor	PLOVPUT d.o.o. Split		
Gradjevina	UREĐENJE PRIZEMLJA ZGRADE ORP SPLITRADIO ZA POTREBE VTMIS SLUŽBE MINISTARSTVA MORA, PROMETA I INFRASTRUKTURE		
Glavni projektant	Ime	Potpis	Sadržaj
	Veljko Peović d.i.g.		
Projektant	Veljko Peović d.i.g.		UREĐENJE PODNIH ZIDNIH I STROPNIH PLOHA
Crtao	IZVEDBENI PROJEKT		Datum
Faza	GRAĐEVINSKO-ORBITNIČKI RADOVA		Elaborat. br.
			Ozujak, 2010.g.
			Mjerilo
			1:100
			Crtez. Br.
			5

Veľjko Peović
dipl. ing. grad.
Ovlašteni inženjer građevinarstva

PEOVIĆ I PETRIĆ d.o.o.
Split

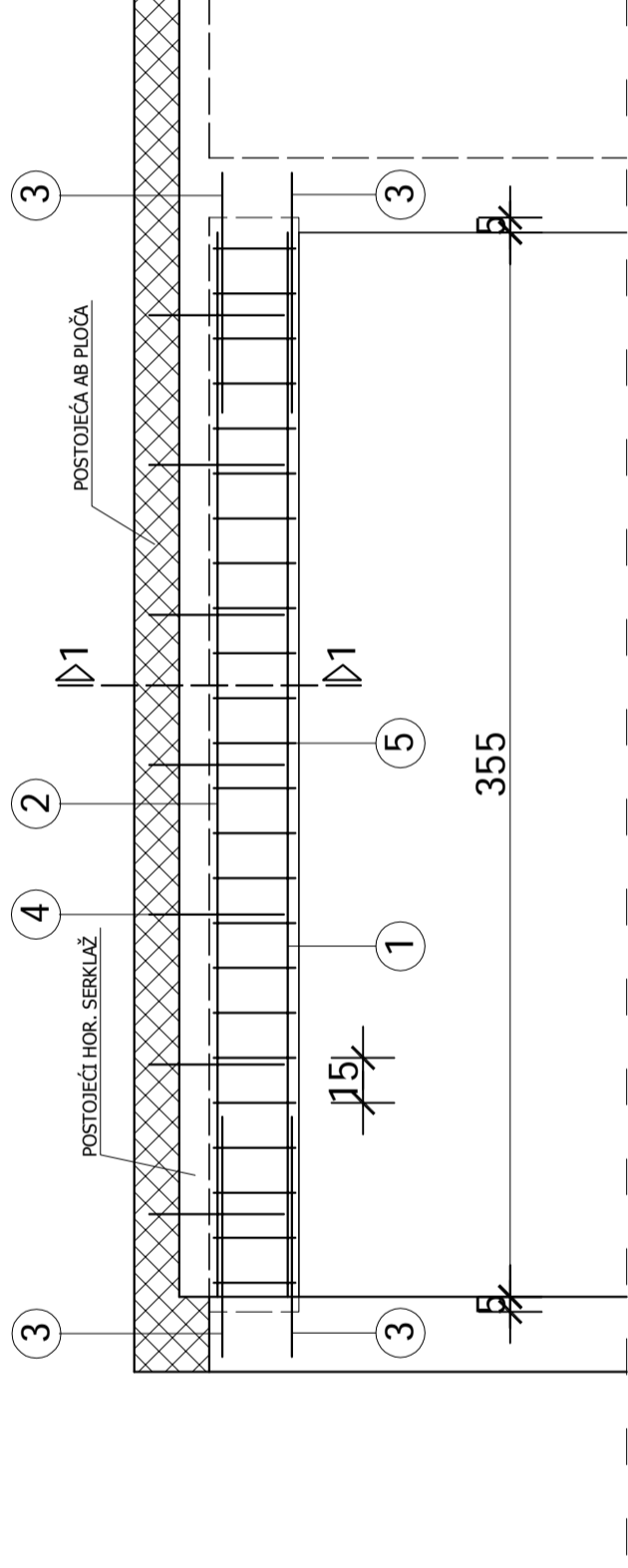
G 1309



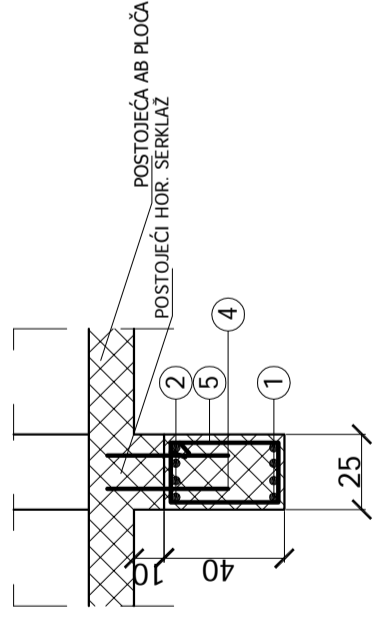
Investitor	PLOVPUT d.o.o. Split		
	UREĐENJE PRIZEMLJA ZGRADE ORP SPLITRADIO ZA POTREBE VTMIS SLUŽBE MINISTARSTVA MORA, PROMETA I INFRASTRUKTURE		
Gradjevina	Ime	Potpis	Sadržaj
	Veljko Peović d.i.g.		TLOCRT PRIZEMLJA
Glavni projektant	Veljko Peović d.i.g.		PLAN POZICIJA 000 I 100
Projektant	Veljko Peović d.i.g.		
Crtao	IZVEŠENI PROJEKT	Datum	Ozujak, 2010.g.
Faza	GRAĐEVINSKO-ORBITNIČKI RADOVA	Elaborat br.	TD01/2010.ZOP01/10
		Mjerilo	1:100
		Crtez Br.	6

P i P PEOVIĆ I PETRIĆ d.o.o. Split

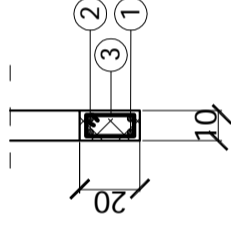
AB GREDA POZ 101 POGLED A-A



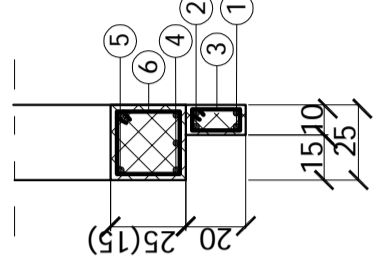
AB GREDA POZ 101 PRESJEK 1-1



NADVOJ POZ N1 PRESJEK



NADVOJ POZ N PRESJEK

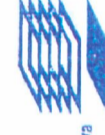


Vejko Peović
dip. ing. grad.

Ovlašteni inženjer građevinarstva

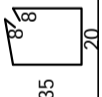
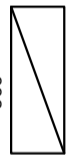



PEOVIĆ I PETRIĆ d.o.o.

G 1309




P i P PEOVIĆ I PETRIĆ d.o.o. Split

Investitor	PLOVPUT d.o.o. Split	Sadržaj
Gradjevina	UREĐENJE PRIZEMLJA ZGRADE ORP SPLITRADIO ZA POTREBE VTMIS SLUŽBE MINISTARSTVA MORA, PROMETA I INFRASTRUKTURE	
Glavni projektant	Ime Vejko Peović d.i.g.	PLAN POZICIJE AB GREDE 101 I I NADVOJA N I N1
Projektant	Potpis Vejko Peović d.i.g.	
Crtao	Datum Ožujak, 2010.g.	Mjerilo 1:25
Faza	IZVEDBENI PROJEKT GRAĐEVINSKO-ORBITNIČKIH RADOVA	Elaborat br. TD01/2010.ZOP01/10
		Crtez Br. 7

POZ	PODPOZ	OBLIK	VRSTA	KOM	L/P/KOM(m/m2)	L/P UK	kg/m/m2	kg UK	NAPOMENE
101	1	355	RA FI 14	4	3,55	14,20	1,25	15,45	DONJA ZONA
	2	355	RA FI 14	4	3,55	14,20	1,25	15,45	GORNJA ZONA
	5		GA FI 8	24	1,26	30,24	0,39	11,80	VILICE RAZMAK 15 cm
	3	80	RA FI 14	16	0,80	12,80	1,25	16,00	ANKERI UZDUŽNE ARNATURE
001	4	45	RA FI 14	14	0,45	6,30	1,25	7,88	ANKERI U HOR. SERKLAŽ CIK-CAK/ 50 cm
	1		MAQ-283	3	11	33	4,14	136,62	KROJITI NA LICU MJESTA
N1	1	160	RA FI 12	2	1,60	3,20	0,92	2,95	DONJA ZONA
	2	160	RA FI 12	2	1,60	3,20	0,92	2,95	GORNJA ZONA
N	5		GA FI 6	10	0,56	5,60	0,22	1,23	VILICE RAZMAK 15 cm
	1	350 150	RA FI 14 RA FI 12	2 2	3,50 1,50	7,00 3,00	1,25 0,92	8,75 2,76	DONJA ZONA DONJA ZONA
	2	350 150	RA FI 14 RA FI 12	2 2	3,50 1,50	7,00 3,00	1,25 0,92	8,75 2,76	GORNJA ZONA GORNJA ZONA
	3		GA FI 6	57	0,56	31,92	0,22	7,02	VILICE RAZMAK 15 cm
	4	350 150	RA FI 14 RA FI 12	3 3	3,50 1,50	10,50 4,50	1,25 0,92	13,12 4,14	DONJA ZONA DONJA ZONA
	5	350 150	RA FI 14 RA FI 12	2 2	3,50 1,50	7,00 3,00	1,25 0,92	8,75 2,76	GORNJA ZONA GORNJA ZONA
6	21(11)		GA FI 6	57	0,96	54,72	0,22	12,04	VILICE RAZMAK 15 cm



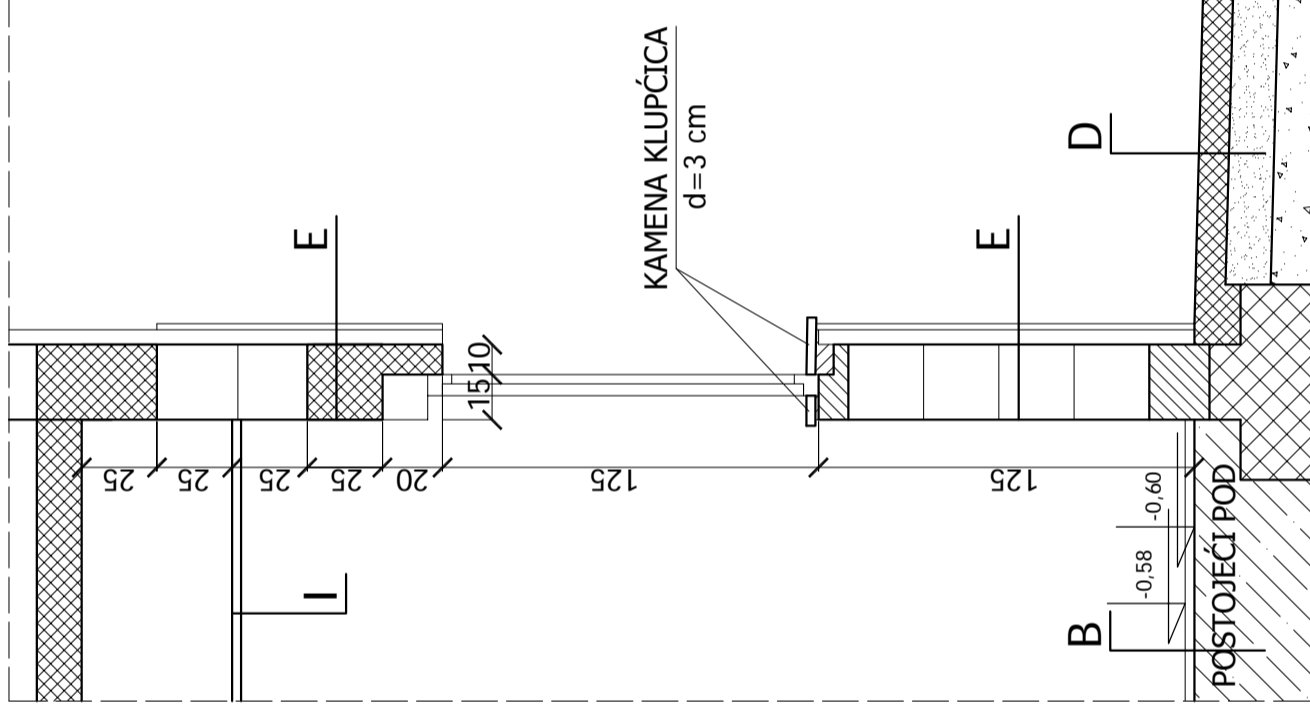
P i P PEOVIĆ I PETRIĆ d.o.o. Split

Investitor	PLOVPUT d.o.o. Split
Gradjevina	UREĐENJE PRIZEMLJA ZGRADE ORP SPLITRADIO ZA POTREBE VTMIS SLUŽBE MINISTARSTVA MORA, PROMETA I INFRASTRUKTURE
Glavni projektant	Ime: Veljko Peović d.i.g. Potpis: Veljko Peović d.i.g.
Projektant	Ime: Veljko Peović d.i.g. Potpis: Veljko Peović d.i.g.
Crtao	ISKAZ ARMATURE
Faza	POZ 101, 001, N, N1
	Datum: Ožujak, 2010.g. Mjerilo: 
	Elaborat. br.: TD01/2010.ZOP01/10 Crtez. Br.: 8

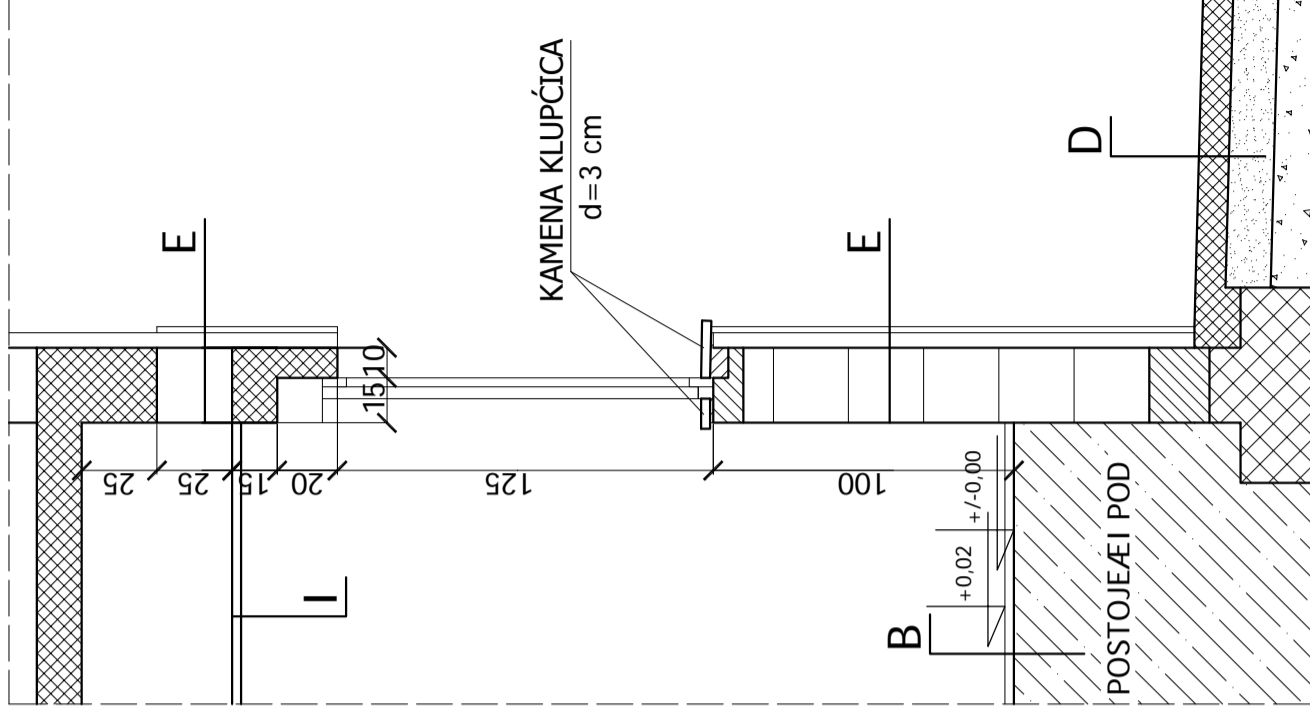
DETALJ STEPENICA U OPERATORSKOJ
PROSTORIJI PREŠJEK



DETALJ ZAZIDAVANJA OTVORA GARAŽE



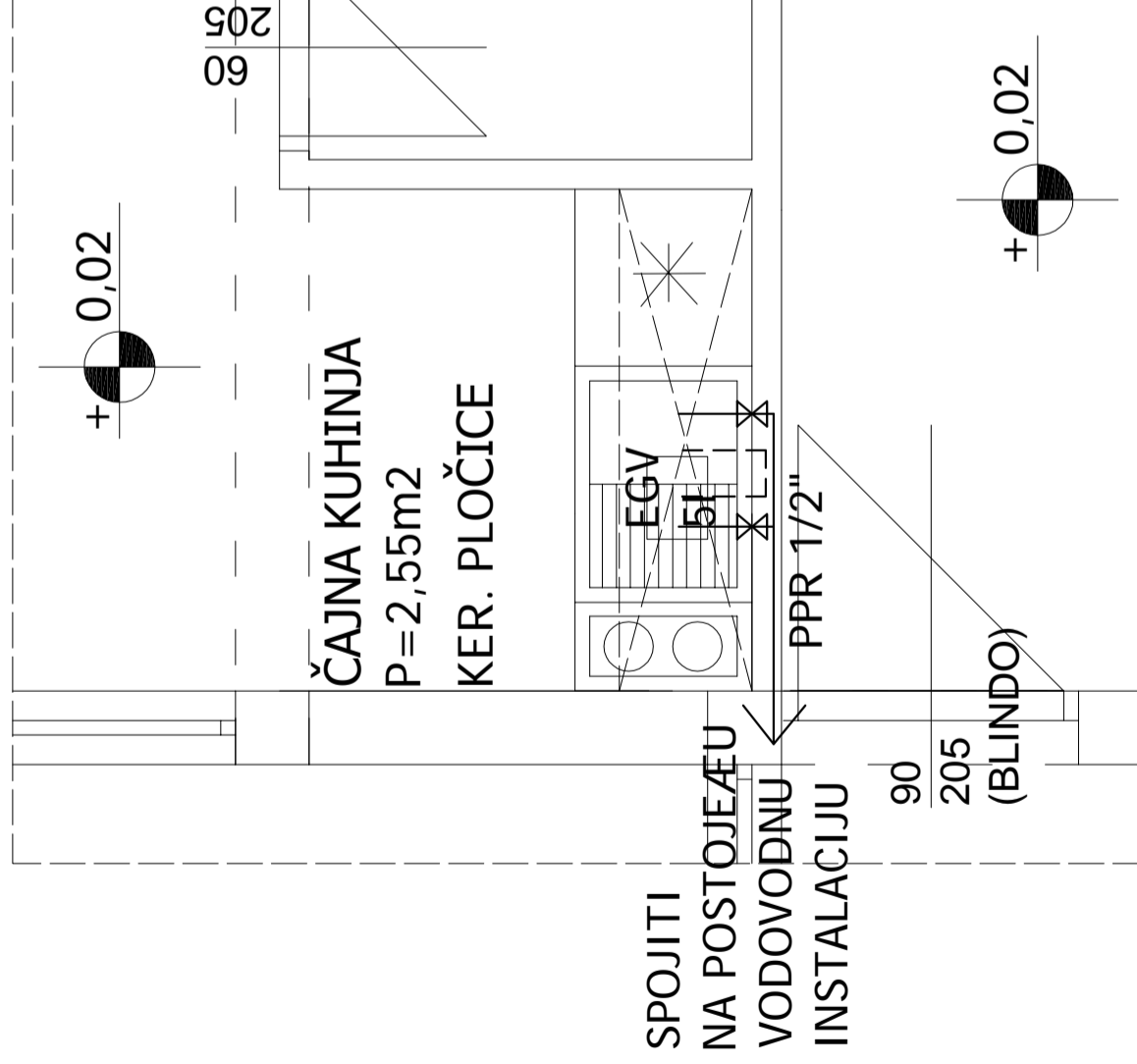
DETALJ ZAZIDAVANJA OTVORA VRATA



P i P PEOVIĆ I PETRIĆ d.o.o. Split

Investitor	PLOVPUT d.o.o. Split		
Gradjevina	UREĐENJE PRIZEMLJA ZGRADE ORP SPLITRADIO ZA POTREBE VTMIS SLUŽBE MINISTARSTVA MORA, PROMETA I INFRASTRUKTURE		
Glavni projektant	Ime	Potpis	Sadržaj
	Vejtko Peović d.i.g.		
Projektant	Vejtko Peović d.i.g.		ZANATSKI DETALJI
Crtao			Datum
Faza	IZVEDBENI PROJEKT GRAĐEVINSKO-ORBITNIČKIH RADOVA	Elaborat br.	Ožujak, 2010.g.
			Mjerilo
			1:25
			Crtez Br.
			9

ČAJNA KUHNJA - RAZVOD VODOVODNE INSTALACIJE



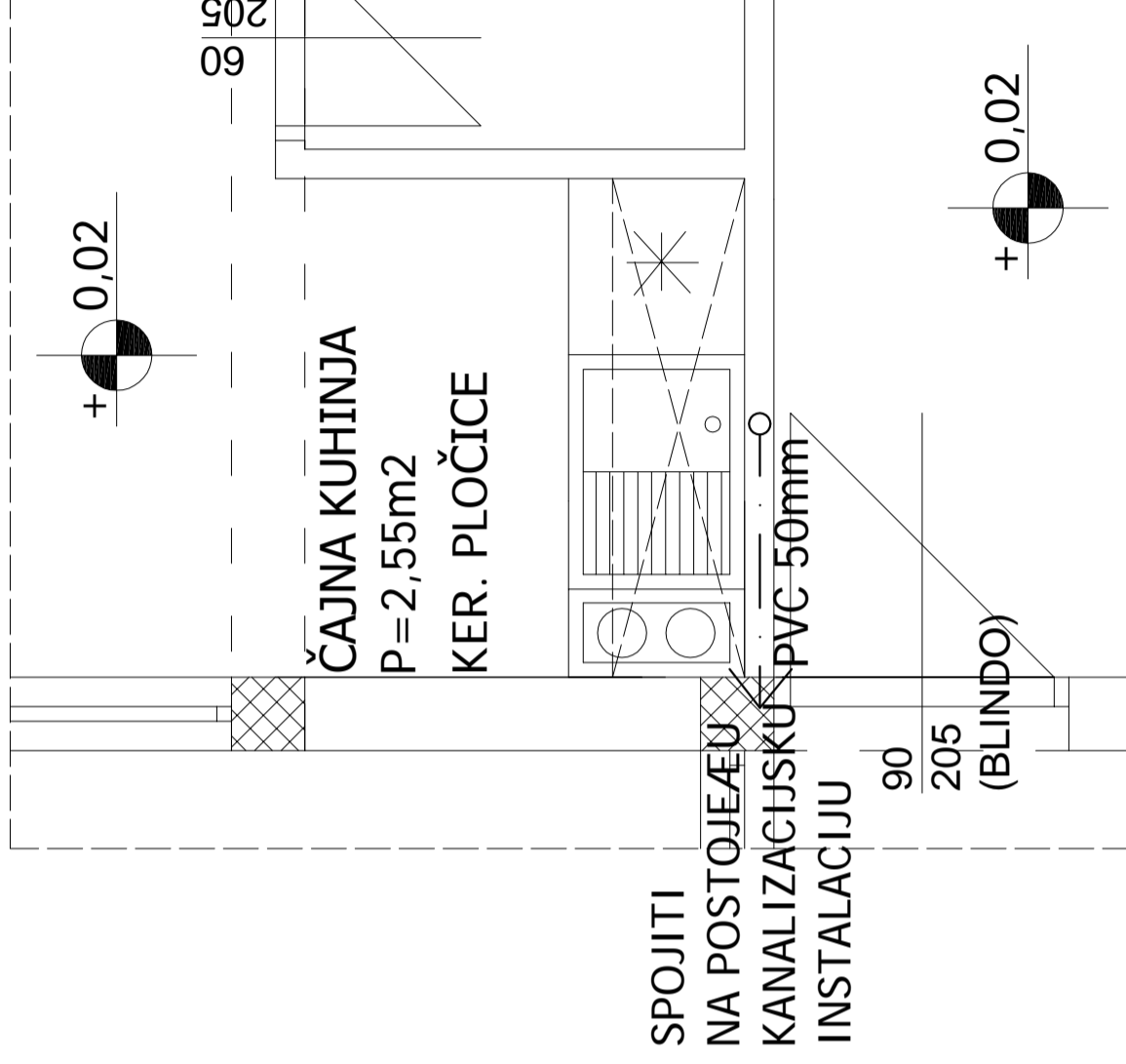
————— HLADNA VODA

----- TOPLA VODA

EGV
5l

EL. GRIJAČ VODE 5 L

ČAJNA KUHNJA - RAZVOD KANALIZACIJSKE INSTALACIJE



————— KANALIZACIJA



P i **P** PEOVIĆ I PETRIĆ d.o.o. Split

Investitor	PLOVPUT d.o.o. Split		
Gradjevina	UREĐENJE PRIZEMLJA ZGRADE ORP SPLITRADIO ZA POTREBE VITMIS SLUŽBE MINISTARSTVA MORA, PROMETA I INFRASTRUKTURE		
Glavni projektant	Ime	Potpis	Sadržaj
	Veljko Peović d.i.g.		
Projektant	Veljko Peović d.i.g.		TLOCRT ČAJNE KUHNJE RAZVOD VODOVODNE I KANALIZACIJSKE INSTALACIJE
Crtao	IZVEDBENI PROJEKT		Datum
Faza	GRAĐEVINSKO-ORBITNIČKI RADOVA		Ožujak, 2010.g.
			Mjerilo
			1:25
		Elaborat br.	TD01/2010.ZOP01/10
		Crtez Br.	10